

enterprise

エンタープライズシリーズ

接続コード

- ・無極性ミュートコールコード
- ・無極性ボリュームミュートコールコード

取扱説明書

もくじ

ページ

はじめに

表示マーク/記号マークの説明	2
安全にご使用していただくために	3
ご使用時の注意事項	4
その他・諸注意	5

使い方・お問合せ

対象型番/コード種類一覧	6
各部の名称	7
ご使用時の注意事項	8
修理受付・お問合せ	9

この度はお買い上げいただき、ありがとうございます。
正しく安全にお使いいただくために、この取扱説明書をよくお読みください。



株式会社

長塚電話工業所

<https://nagatsuka.co.jp>



表示マーク/記号マークの説明

<警告表示の意味>

本書では、次のような表示をしています。
表示の内容よく理解してから本文をお読みください。



この表示の注意事項を守らないと、火災・感電・漏液・発熱・破裂などにより死亡や大怪我などの人身事故が生じます。



この表示の注意事項を守らないと、火災・感電などにより死亡や大怪我などの人身事故の原因となります。



この表示の注意事項を守らないと、感電やその他の事故により怪我をしたり周辺の家財に損害を与えたりすることがあります。

注意を促す記号



禁止



改造禁止

行為を指示する記号



指示

安全にご使用していただくために



危険

本製品を使用するにあたり、火災・感電・怪我等の危険を防止するために、以下の注意事項をよく読んで下さい。

- ◆ この説明書をよく読み、内容を十分に理解した上で使用して下さい。
- ◆ 取扱説明書に書かれている注意事項及び使用方法に従って下さい。
- ◆ 雷が鳴っているときのご使用はお控えください。
- ◆ 濡れた場所では、装置の取り付け・取り外しをしないで下さい。
- ◆ 浴室等の高温多湿の場所では、この製品を使用しないで下さい。
- ◆ 製品の落下は重大な故障の原因となりますので、不安定な場所に置かないで下さい。
- ◆ 故障の原因となりますので、装置を分解・改造したり、異物を挿し込むことはおやめ下さい。
- ◆ コード類は指定された差込口以外には差し込まないで下さい。
- ◆ 上記以外においても、危険と思われる使用、行為は避けて安全にお使い下さい。



警告

【オーディオ製品のご利用に関して】

- ◆ 大音量で長時間ご使用を続けると、聴力や人体に有害な影響を及ぼしたり、聴力を永久的に失うことがあります。可能な限り低音量でご使用下さい。
- ◆ 音量は各機器の設定や環境によりますので、ご使用前に試験的に音量確認をするなどした上で、大音量での長時間の使用は避けて下さい。
- ◆ ご使用中に違和感や耳鳴り、頭痛等を感じた場合は直ちに本製品の使用をやめ、医療機関に相談して下さい。
- ◆ コード類は、必ずプラグ部を持って抜き差しして下さい。

ご使用時の注意事項

注意

- ◆ 本製品を使用している通話中にプラグ等を抜き差ししないで下さい。
突発的な雑音が発生し、聴力に影響を与える恐れがあります。
- ◆ 本製品を抜き差しする際は、必ずプラグ本体を持って行ってください。
コードを引っ張ると製品の損傷や内部配線を断線する恐れがあります。
- ◆ 本製品の分解は製品の品質を損ね、事故の原因となる可能性があるため
お止めください。
- ◆ 不適切な用途・使用方法によって生じた製品並びに周辺機器、及び人体への
損傷につきましては、当社はその責任を一切負わないものといたします。



禁止



禁止



改造禁止



指示

本機の故障や不具合などにより発生した録音内容の遺失破損など、付随的損害については
当社はいっさいその責任を負いませんので、あらかじめご了承ください。

その他・諸注意

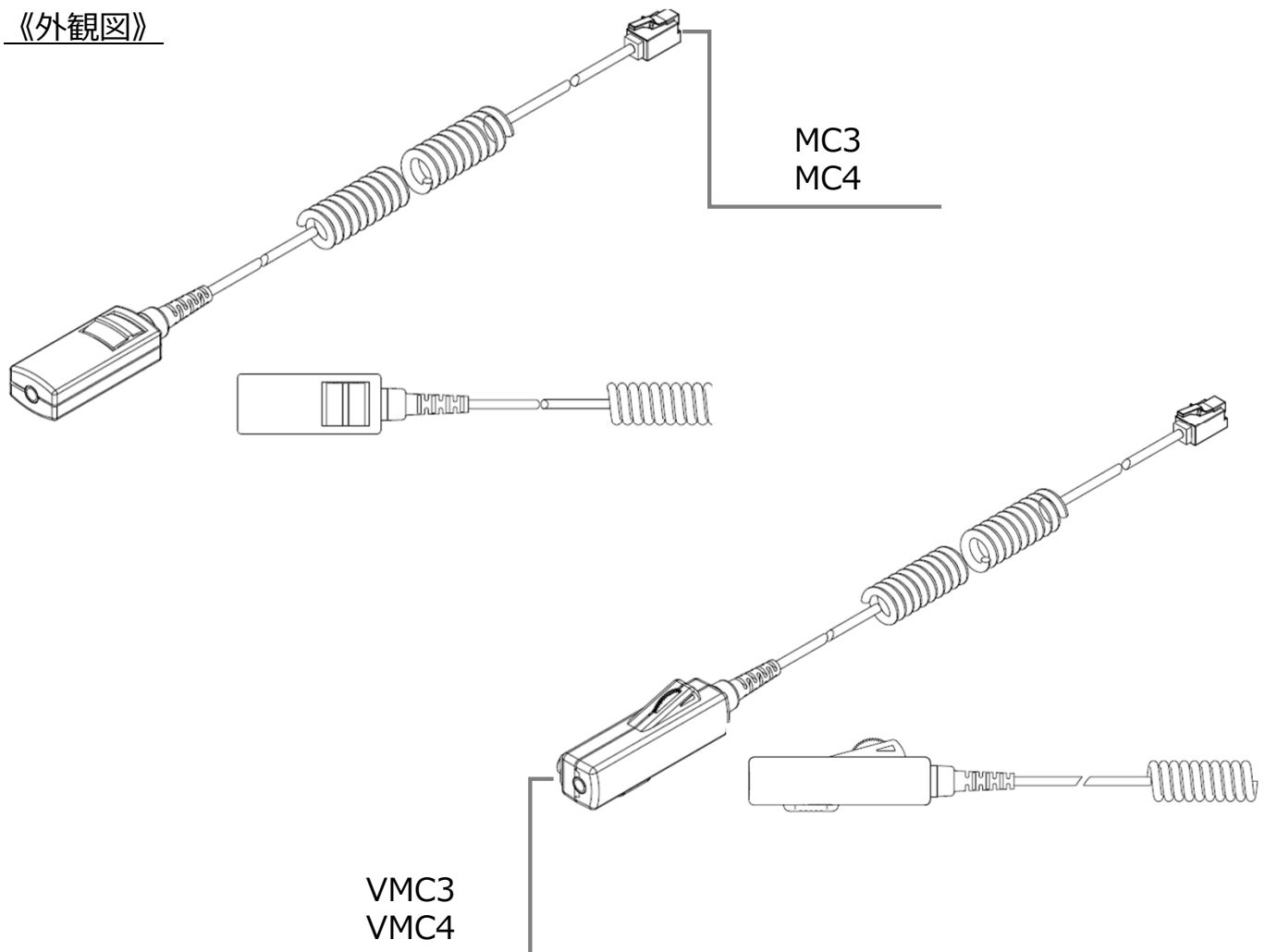
- ◆ 本書および本製品の一部または全部を無断で複製・複写・転載・改変することは法律で禁じられています。
- ◆ 本書および本製品の内容については、改良・仕様変更のため予告なく変更することがあります。
- ◆ 本製品を運用した結果によるお客様の損害・利益逸失・第三者の請求に付きましてはいかなる責任をも負いかねますのでご了承ください。
- ◆ 本製品は日本国内仕様であり、外国の諸規格に準拠しておりません。
このため本製品を日本国外で使用された場合、当社は一切の責任を負いかねます。
- ◆ 本製品に関して日本国外での保守・修理対応はしておりません。

対象型番/コード種類一覧

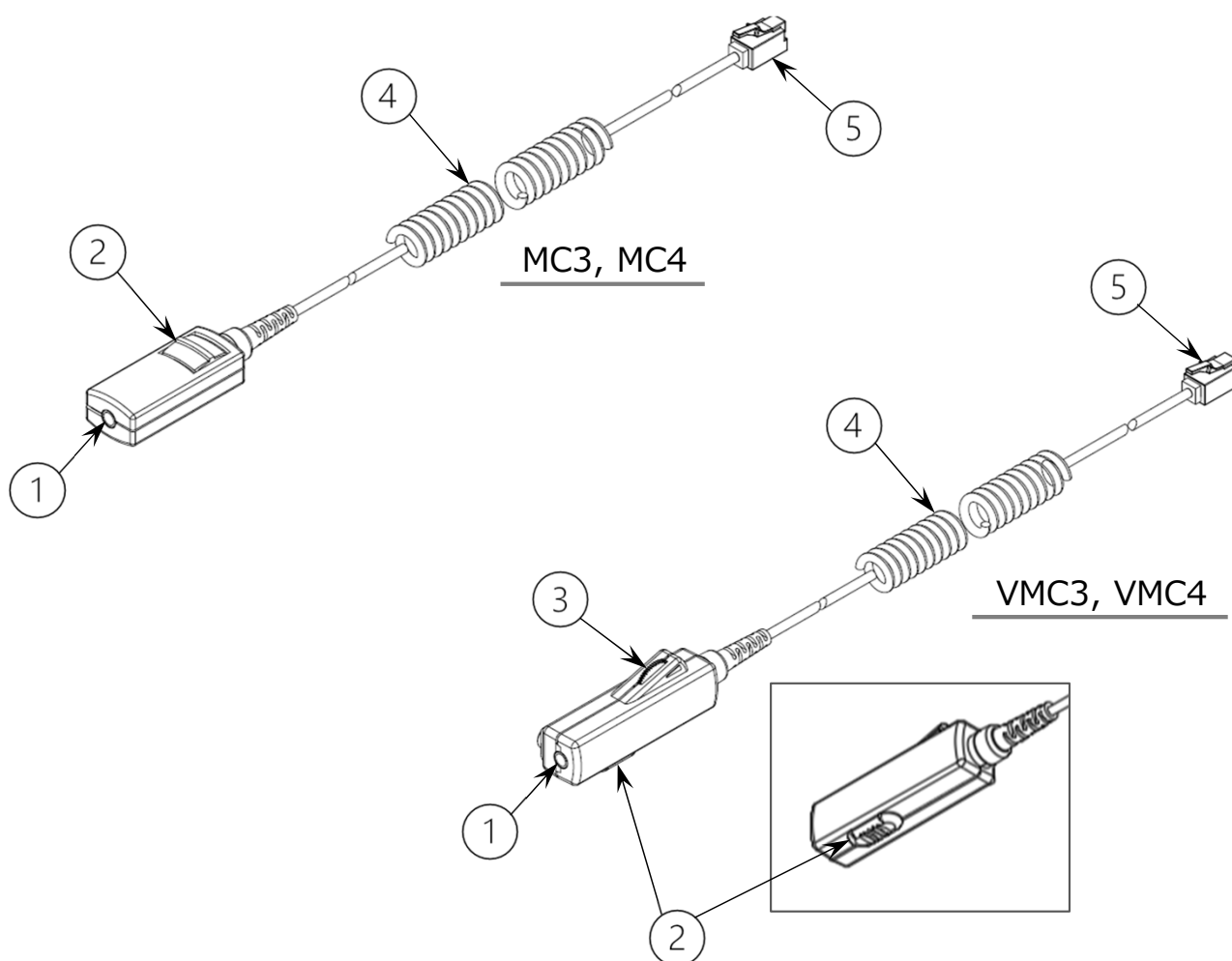
型番	コード種類	適応電話機(メーカー)※
MC3	無極性ミュートカールコード	富士通, NEC, Saxa, AVAYA 岩通, 沖電気, 日立, NTT, ナカヨ パナソニック, Polycom Grand Stream, Audio Codes 等
VMC3	無極性ボリュームミュートカールコード	
MC4	無極性ミュートカールコード	AVAYA CMV, Cisco 等
VMC4	無極性ボリュームミュートカールコード	

※ 当社調べ

《外観図》



各部の名称



項番	名称	特徴/注意点
①	Φ3.5ジャック	当社製ヘッドセットを接続します。 (他社製ヘッドセット等のご使用になれません)
②	ミュートスイッチ	矢印の方向へ操作することで、話者音声(送話)をカットします。 (出荷時はミュート機能はOFFになっています)
③	ボリュームダイヤル	操作することで、受話音声ボリュームが調整できます。 (VMC3,VMC4のみ)
④	カールコード	伸縮し、不意なプラグ・ジャックの接続抜け等を防止します。 (元に戻らなくなりますので引っ張って長さ調整などはしないでください)
⑤	モジュラジャック (4極4芯)	電話機のハンドセットまたはヘッドセットポートに接続します。 (詳細は接続先電話機の取扱説明書をご確認ください)

修理受付・お問合せ

〒213-0031

神奈川県川崎市高津区宇奈根643-3
株式会社 長塚電話工業所

修理受付/担当 宛

TEL 044-850-1533(代)

FAX 044-850-1534

【営業時間】 土日祝を除く、9:00 ~ 18:00

